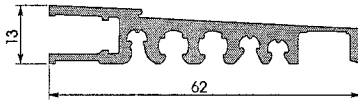
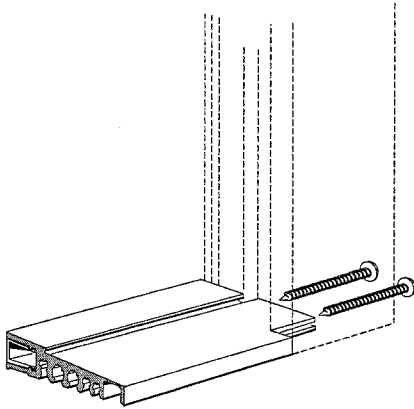


# Schüring Haustür-Schwelle Altbau

Fenster-Technologie  
2-D-305



Mit Schraubkanälen zum stumpfen Einsetzen unter Verwendung des vorhandenen Pfostenfräsers, vorgerichtet für die Aufnahme eines PVC-Profiles gegen Schwitzwasserbildung. Geeignet für den Sanierungsbau, auch für auswärts schlagende Türen verwendbar.

Breite: ..... **62 mm**  
Länge: ..... 5000 mm  
Höhe: ..... **13 mm**  
● Verp.Einh.: ..... 5+20 m

## Haustür-Schwelle flach

68.002.01 EV1

**PVC-Leiste für  
Haustür-Schwelle flach.**  
Die PVC-Leiste wird eingeklemmt.

Breite: ..... **14 mm**  
Länge: ..... 5000 mm  
Höhe: ..... **8 mm**  
● Verp.Einh.: ..... 5+20 m

68.005.01 weiß  
68.005.02 braun

**Montage-Zubehör**  
Befestigungsschraube  
zur seitlichen Verbindung.

Breite: ..... **6,3 mm**  
Länge: ..... 45 mm  
Form: ..... Rundkopf  
Beschaffenheit: ..... 12 my  
..... blau verzinkt  
● Verp.Einh.: ..... 100 Stück

## Befestigungsschraube

41.061.71

# Schüring Haustür-Schwelle 20 mm

Fenster-Technologie  
2-D-310

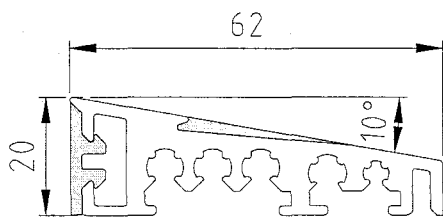
**Haustür-Schwelle mit variabler Montage.**

**Konstruktive Merkmale:**  
Optimale Dichtigkeit durch einwandfrei aufliegende Flügeldichtung, keine Schwitzwasserbildung, Profilierung für schnellen Ablauf von Regenwasser.

**Montage als eingepasste Schwelle:**  
(Schwelle seitlich am Rahmenprofil). Schwelle mit Kämpferfräsen so profilieren, dass sie zwischen die Rahmenprofile passt. Verbindung mit selbstschneidenden Schrauben.

**Montage als durchlaufende Schwelle:**  
(Rahmenprofil steht auf Schwelle). Rahmenprofil unten auf 10° Neigung glatt abschneiden, Schwelle mittels verfügbarer Pfostenverbindung anschrauben.  
Regenablauf seitlich abdichten.

Breite: ..... **62 mm**  
Länge: ..... 5000 mm  
Höhe: ..... **20 mm**  
● Verp.Einh.: ..... 5 + 20 m



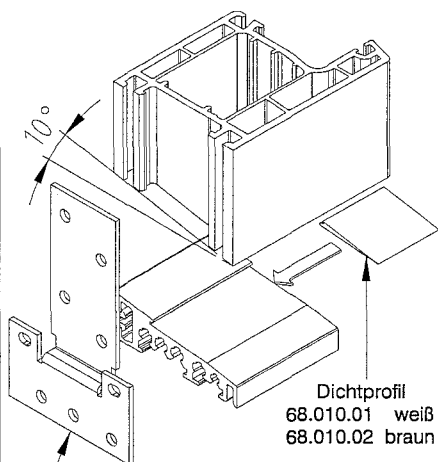
**Haustür-Schwelle, 20 mm**

68.006.01 EV1

**PVC-Klemmprofil**

Breite: ..... **2 mm**  
Länge: ..... 5000 mm  
Höhe: ..... **19 mm**  
● Verp.Einh.: ..... 5 + 20 m

68.007.01 weiß  
68.007.02 braun



Schwellenverbinder  
siehe Seite 2-D-320.

PATENT angemeldet  
Gebrauchsmuster

1005-D

