

Schüring thermisch getrennte Türschwelle

Fenster-Technologie
2-D-280

Im Hinblick auf die neue Energie-sparverordnung (EnEV), hat Schüring die neue, thermisch ge-trennte Schwelle für Kunststoff-Haustüren konstruiert. Dieses Element stellt eine Zweikomponenten-Konstruktion Kunststoff-Aluminium dar, das in der Gesamthöhe von 20 mm mit verschiedenen systembezogenen Zusatzprofilen aufgedoppelt werden kann. Für die Anbindung der Schwelle an die jeweiligen Blendrahmen-konstruktionen werden individuell zu den einzelnen Profilsystemen Dichtadapter geliefert,

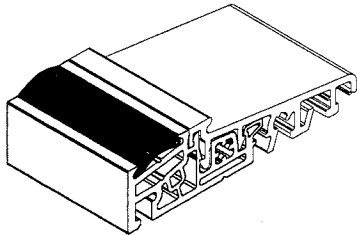
die neben der formschlüssigen Abdichtung zusätzlich Torisions-kräfte aufnehmen.

Die TG-Schwelle ist als hoch belastbares Bauteil ausgelegt und kann mit zusätzlichen Flügeldich-tungsprofilen aufgerüstet werden.

Breite: 76 mm
Länge: 5000 mm
Höhe: 20 mm
● Verp.Einh.: 20 m

TG Haustürschwelle, incl. Trittleiste

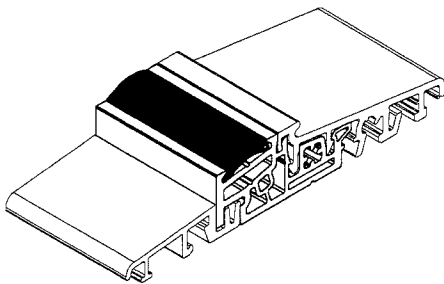
68.615.01 EV1



Breite: 106 mm
Länge: 5000 mm
Höhe: 20 mm
● Verp.Einh.: 20 m

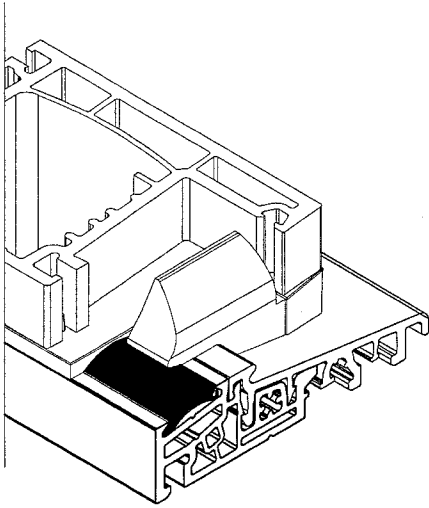
TG Haustürschwelle, incl. Trittleiste für auswärts öffnende Türen

68.615.20 EV1



Schüring Zubehör für thermisch getrennte Türschwelle

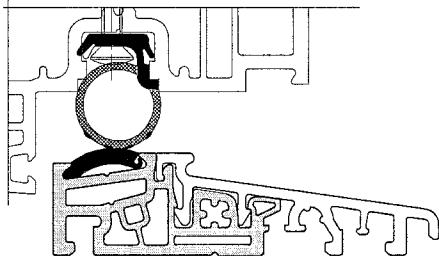
Fenster-Technologie
2-D-281



TG Abdichtung

● Verp.Einh.: 1 Stück

- 68.018.00 Abdichtung seitlich universal links
- 68.018.01 Abdichtung seitlich universal rechts
- 68.018.02 Abdichtung seitlich Kömmerling links
- 68.018.03 Abdichtung seitlich Kömmerling rechts

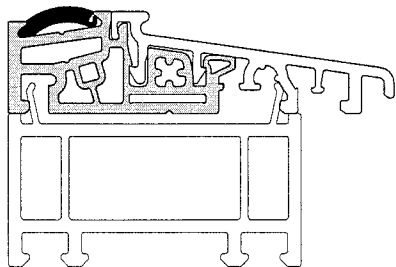


Gegendichtung für TG-Schwelle

Länge: 1100 mm

● Verp.Einh.: 20 Stück

68.021.01



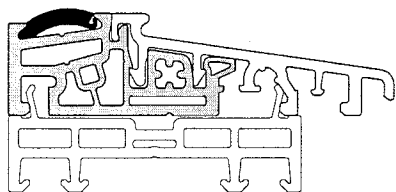
Aufdopplung für TG Schwelle

Breite: 58 mm

Länge: 6500 mm

● Verp.Einh.: 19,5 m

68.020.01 Aufdopplung 30/58



68.020.02 Aufdopplung 15/58

© Copyright by Schüring

0205-D

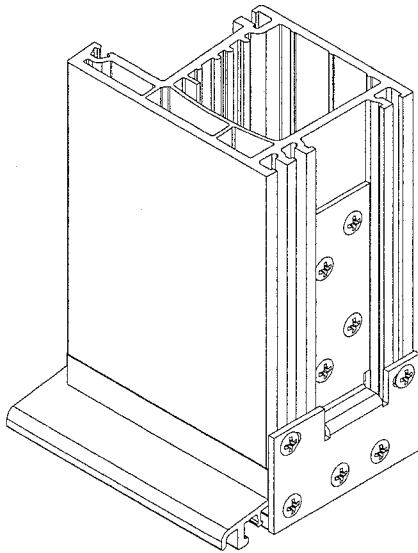
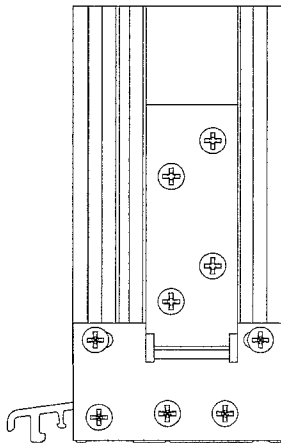
Schwellenverbinder siehe Seite 2-D-285.



Schüring TG-Türschwellen- Set

Fenster-Technologie
2-D-285

für Blendrahmen



Schwellenverbinder bestehend aus:
- Verbinder rechts und links
- Dichtadapter rechts und links

Montage als durchlaufende
Schwelle:
Rahmenprofil glatt abschneiden,
Schwelle mittels Adapter fixieren
und mit Verbinder anschrauben.

● Verp.Einh.: 20 Sets

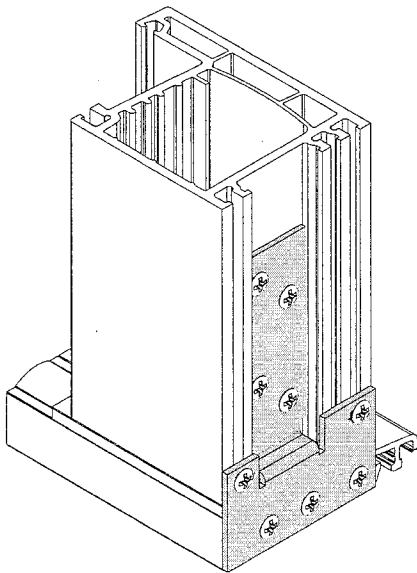
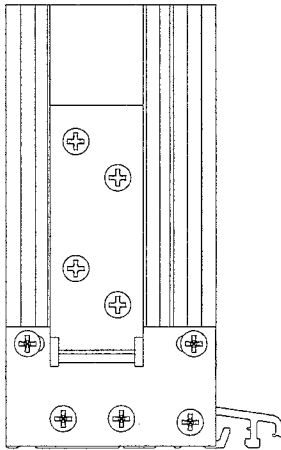
Blendrahmen

68.728.01	Accord 7.0/ Dimex, Ra13, Ra14
68.701.01	Aluplast 2000, Ra. 120 002
68.701.02	Aluplast 2000, Ra. 120 003
68.702.02	Aluplast 4000, Ra. 140 003
68.729.01	Deceuninck 1800/ Uk, Ra. 1801
68.729.02	Deceuninck 3000, Ra. 3101
68.729.04	Deceuninck 3000, Ra. 3102
68.729.03	Gealan 8000, Ra. 8011, Ra. 8014
68.706.01	KBE AD, Ra. 106/107
68.709.01	Kömmerling 3S, Ra. 1401
68.709.02	Kömmerling 3S, Ra. 1402
68.725.01	Kömmerling Euro AV Avangard, Ra. 3901
68.725.02	Kömmerling Euro AV Avangard, Ra. 3902
68.721.01	Kömmerling Euro Futur Classic, Ra. 2401/ 2402 (uni)
68.708.01	Kömmerling Euro Futur, Ra. 101
68.708.02	Kömmerling Euro Futur, Ra. 102
68.726.01	Kömmerling Gold/ Uk, Ra. 1461
68.731.01	Kömmerling MD 70, Ra. 2600
68.731.02	Kömmerling MD 70, Ra. 2601
68.727.01	Kömmerling MPF, Ra. 1600
68.727.02	Kömmerling MPF, Ra. 1601
68.711.02	Rehau S730, Ra. 541 120 (76 mm)
68.722.02	Rehau Brillant, Ra. 550 015 (76 mm)
68.714.01	Salamander 2D, Ra. 210 020
68.714.02	Salamander 2D, Ra. 210.030
68.715.01	Salamander 3D, Ra. 110.220
68.715.02	Salamander Streamline, Ra. 250 220, Ra. 250 230 (uni)
68.712.02	Schüco Corona, Ra. 8205
68.715.03	Schüco Corona CT 70, Ra. 8564, Ra. 8568, Ra. 8570 (uni)

Schüring TG-Türschwellen- Set

Fenster-Technologie
2-D-286

für Blendrahmen



Schwellenverbinder bestehend aus:
- Verbinder rechts und links
- Dichtadapter rechts und links

Montage als durchlaufende
Schwelle:
Rahmenprofil glatt abschneiden,
Schwelle mittels Adapter fixieren
und mit Verbinder anschrauben.

● Verp.Einh.: 20 Sets

Blendrahmen

- | | |
|-----------|--|
| 68.717.01 | Thyssen AD, Ra. L30, Ra. L60 (uni) |
| 68.730.01 | Thyssen Prestige, Ra. L176D, Ra. L676D |
| 68.717.07 | Thyssen Elite, Ra. NA 676 |
| 68.719.01 | Veka Softline, Ra. 101 086 |
| 68.719.02 | Veka Softline, Ra. 101 111 |
| 68.720.01 | Veka Topline, Ra. 101 200 |
| 68.720.02 | Veka Topline, Ra. 101 201 |
| 68.712.01 | Roplasto 6001, Ra 610 104, 611 400, 619 003, 619 100 |
| 68.713.01 | Roplasto 7001, Ra 210 800, 210 900 |
| 68.718.01 | Trocal Innonova 70 MD, Ra 510 100, 510 200 |
| 68.718.02 | Trocal Innonova 70 AD, Ra 610 100, 610 200 |
| 68.718.03 | Trocal Confort, Ra 110 100, 110 200 |

Schüring TG-Türschwellen- Set

Fenster-Technologie
2-D-290

für Pfosten

Der Schüring Schwellenverbinder ist die ideale Verbindung des Kämpfers mit der Schüring-Haustürschwelle.

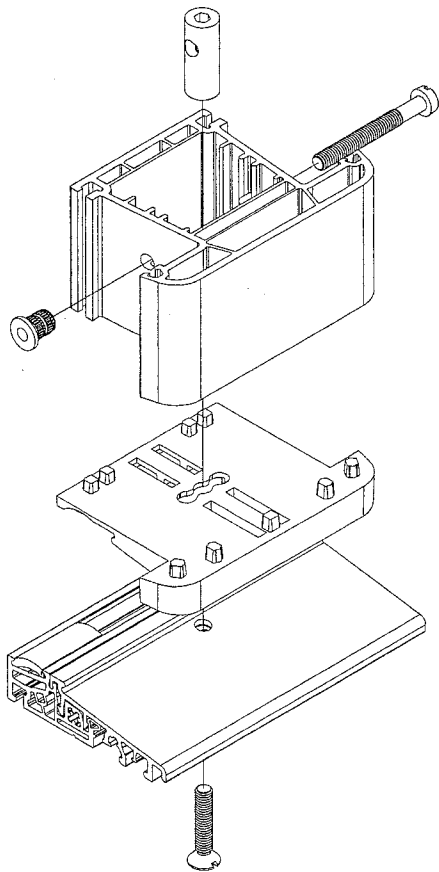
● Verp.Einh.: 1 Stück

Pfostenadapter, einteilig

68.728.03	Accord 7.0/ Dimex, Pf. A.KA14 (105 mm)
68.728.02	Accord 7.0/ Dimex, Pf. A.KA 12 (85 mm)
68.709.03	Kömmerling 3S, Pf. 1422
68.709.04	Kömmerling 3S, Pf. 1423
68.725.03	Kömmerling Euro Avangard, Pf. 3922
68.725.04	Kömmerling Euro Avangard, Pf. 3923
68.721.02	Kömmerling Euro Futur Classic, Pf. 2422
68.721.03	Kömmerling Euro Futur Classic, Pf. 2423
68.708.05	Kömmerling Futur, Pf. 122
68.708.06	Kömmerling Futur, Pf. 123

Pfostenadapter, zweiteilig - Zuschnitt aus 2 Rahmenadapter

68.701.03	Aluplast 2000, Pf. 120 041
68.701.04	Aluplast 2000, Pf. 120 043
68.702.03	Aluplast 4000, Pf. 120 044
68.702.04	Aluplast 4000, Pf. 140 045
68.706.03	KBE AD, Pf. 132
68.711.03	Rehau S730, Pf. 541 050
68.722.03	Rehau Brillant, Pf. 550 020
68.714.03	Salamander 2D, Pf. 212 020
68.714.04	Salamander 2D, Pf. 212 030
68.714.05	Salamander 2D, Pf. 212 130
68.715.04	Salamander 3D, Pf. 212 220
68.716.03	Schüco Corona, Pf. 8111
68.716.04	Schüco Corona, Pf. 8216
68.716.05	Schüco Corona, Pf. 8109
68.717.03	Thyssen AD, Pf. T 50 (0170)
68.717.04	Thyssen AD, Pf. T100 (0117)
68.717.05	Thyssen AD, Pf. T200 (0139)
68.717.06	Thyssen AD, Pf. H 50 (9080)
68.719.03	Veka Softline, Pf. 102 087
68.720.03	Veka Topline, Pf. 102.200
68.720.04	Veka Topline, Pf. 102 202
68.720.05	Veka Topline, Pf. 102 207



© Copyright by Schüring

Schüring
PLUS Fensterbau
Spezial
Artikel

0205-D

 schüring®