

gute Ideen auf klarer Linie...

Erfolg hat ein System ...

S schüring®
... für Kunststoff-Fenster und -Türen

Schüring GmbH & Co.
Fenster-Technologie KG
Bereich Maschinenbau

Langbaughstraße 3
D-53842 Troisdorf-Spich

Telefon (02241) 994-0
Telefax (02241) 994-285

Internet: www.schuering.de
E-mail: schuering@schuering.de

Schüring UK
Tel.: 0044-12 17 45 83 23

Schüring France
Tél.: 0033-2-38 22 82 92

Schüring Italia
Tel.: 0039-05-16-83 58 09

Schüring España
Tel.: 0034-91-616 14 13

Schüring Polska
Tel.: 0048-6-83 56 07 00

Schüring Česká
Tel.: 004-20-3 21 71 24 62

Schüring Slovakei
Tel.: 004-21-94 34 66 74 00

Schüring Kroatien
Tel.: 003-85-13 81 62 37

Schüring Ungarn
Tel.: 0036-22-50 11 20

Schüring Rußland
Tel.: 0049-2241-994140

Schüring Ukraine
Tel.: 0038-44-295 56 91

F 125

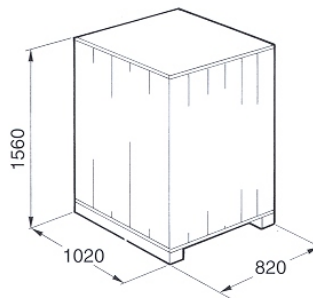
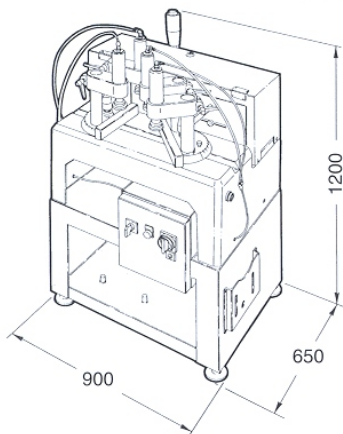


Auslinkfräsmaschine mit pneumatischen Spannern und variabler Winkelverstellung

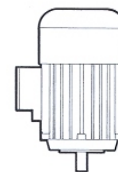
Pneumatic end milling machine with adjustable inclination

Grugeuse pneumatique à inclinaison variable

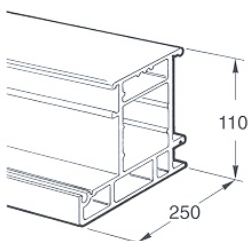
Intestatrice pneumatica con inclinazione variabile



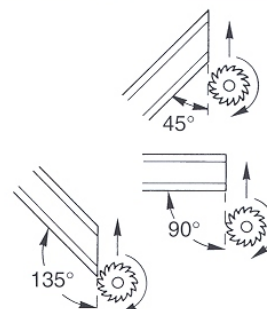
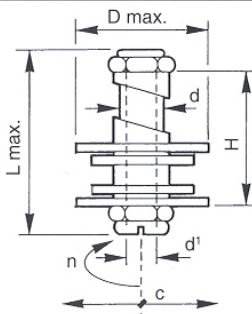
Kg 98



N° poli:	2
kw:	1,1
⚡:	3/230/400
Hz:	50
n°giri/1':	2830
A:	2,6-4,1



6 n/1'
6-8 bar



D (mm):	210
d (mm):	27
L (mm):	175
H (mm):	100
d' (mm):	22
n (giri/1'):	2830
c (mm):	340