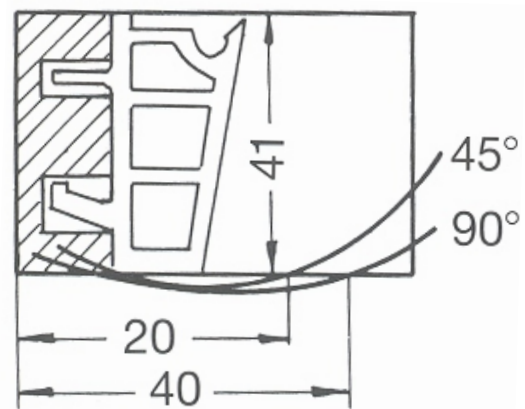
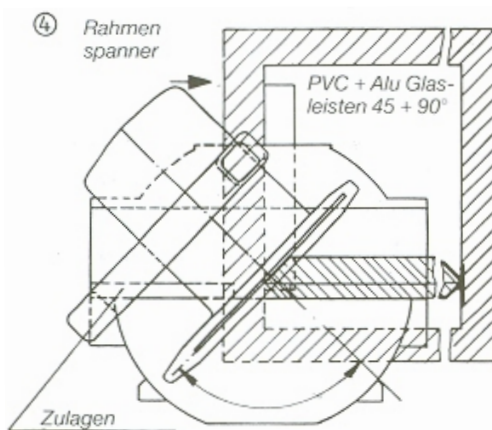
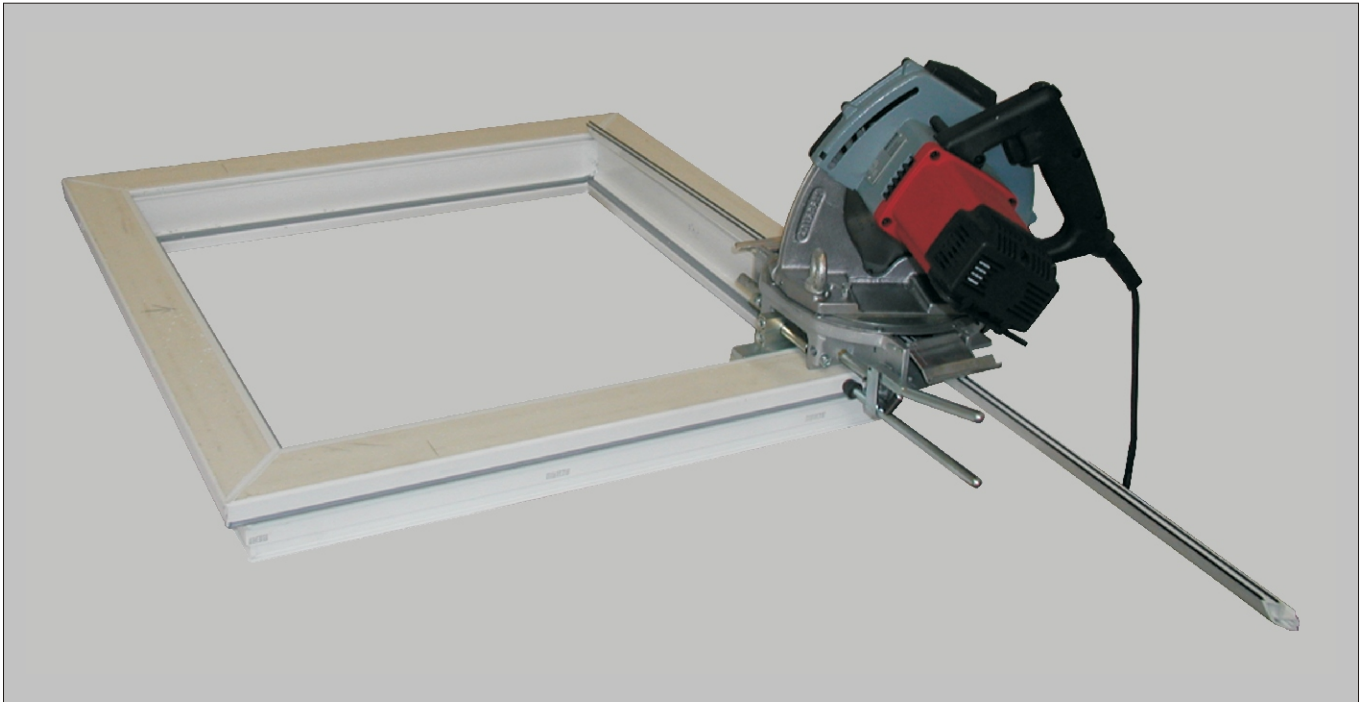


# Schüring Glasleistensäge Glazing Bead Saw Scie à parcloses

Typ/Type: GLZ



Schnittbereiche:  
Bei 90° Stumpfschnitt  
max. 40x41 mm.  
Bei 45° Gehrungsschnitt  
max. 20x41 mm.

Cutting range:  
For a 90° straight cut  
max. 40x41 mm.  
For a 45° mitre cut  
max. 20x41 mm.

Types de découpe :  
Découpe bout à bout à 90°  
max. 40 x 41 mm,  
Découpe en onglet à 45°  
max. 20 x 41 mm.

**Erfolg hat  
ein System...**

*gute Ideen auf klarer Linie...*

**S schüring®**  
... für Kunststoff-Fenster und -Türen