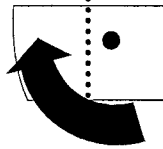


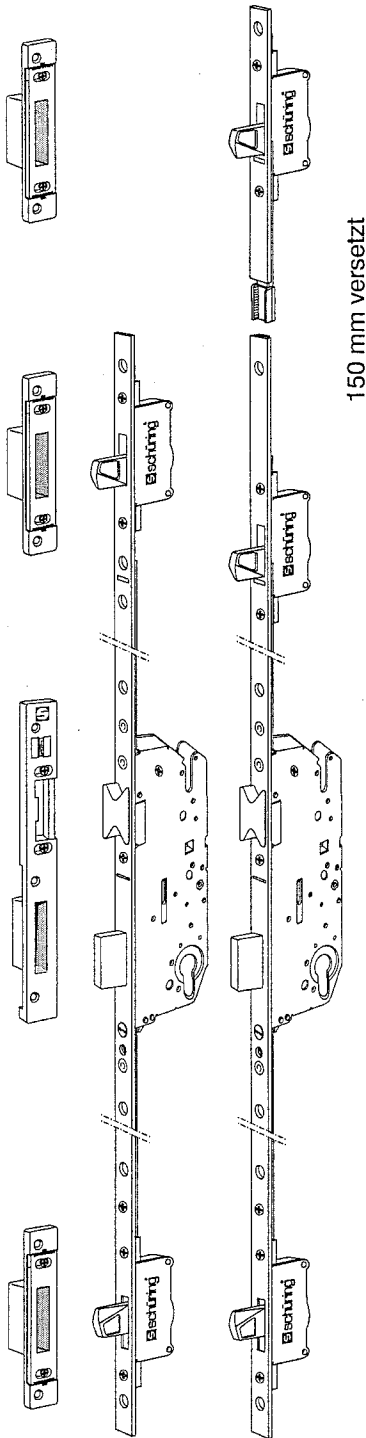
Drehriegel



Schüring Haustür-Verschluss DV 450

Version P, mit Wechsel

Fenster-Technologie
2-A-320



150 mm versetzt

Die **gleichläufige Drehriegel-Technik** und der ungefederte, starre und in der Endlage arretierte Riegel (Anforderung in der DIN 18103) gewährt eine erhöhte Stufe an Sicherheit. Gleichzeitig bietet das System eine Justierung des Riegel- und Fallen-Einschlusses. Die Verschlüsse sind rechts und links verwendbar.

Stulpe: **SilverLine**
Breite: 16 mm
Länge: 2100 mm
Höhe: Flachstulp
Entfernung: 92 mm
Dornlager-Nuss: 8 mm
Hinterdornmass: 18 mm
Beschaffenheit: chromatiert 12 ym
● Verp.Einh.: 1+5 Stück

Haustürverschluss DV 450

16 mm Stulp

20.411.02	30 mm Dorn, Riegelausschluss 14 mm
20.411.03	35 mm Dorn
20.411.04	40 mm Dorn
20.411.05	45 mm Dorn
20.411.06	55 mm Dorn

Haustürverschluss DV 450

oberer Riegelkasten 150 mm tiefer

20.411.12	30 mm Dorn*, Riegelausschluss 14 mm
20.411.13	35 mm Dorn
20.411.14	40 mm Dorn
20.411.15	45 mm Dorn
20.411.16	55 mm Dorn *
20.400.02	vorgerichtet für: Zusatzverriegelung 400 mm

* auf Anfrage lieferbar.

Stulp-Endkappe schwarz

19.400.80

Abschlussstulpe

20.411.00 300 mm

Dornlager zur Schlossnuss

16.000.00

Neu - optional aufrüstbar:
Sperrbügel, Zusatzschloß, Rollenfall
für Standard-Verschlüsse siehe Katalog-Seite 2-A-333

Gebrauchsmusterschutz
PATENT angemeldet



© Copyright by Schüring

0703-DD0

Schliessteile siehe Seite 2-B-101. Bohr- und Schliessteillehren siehe Seite 2-A-700. Drückergarnituren siehe ab Seite 2-C-120.



HT-Verschl. mit Wechsel